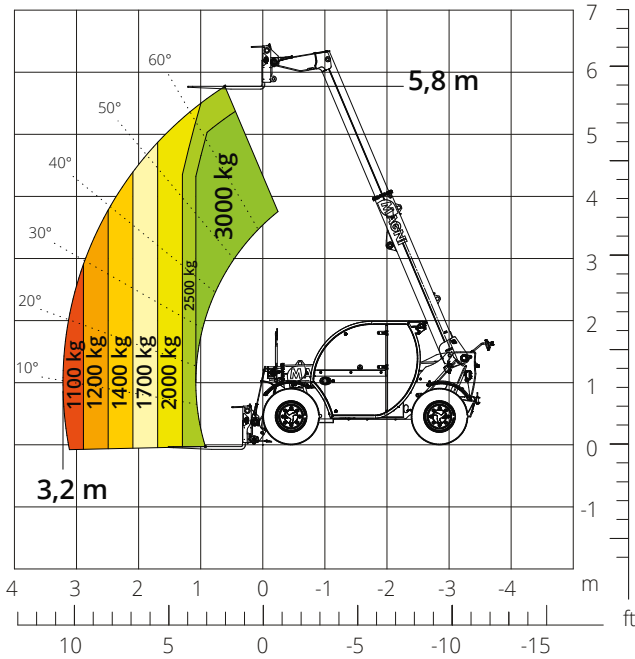


TH



3.6

VOORLOPIG ONTWERP



Lastdiagram bij **uitgeschoven stempels**



BOUW



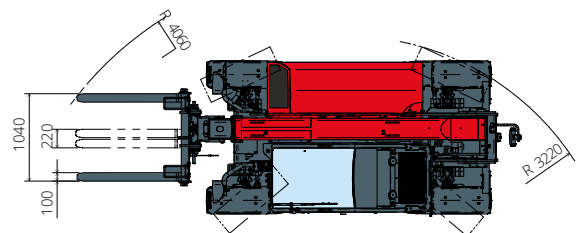
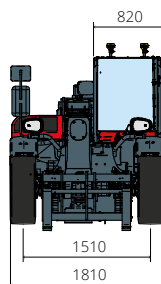
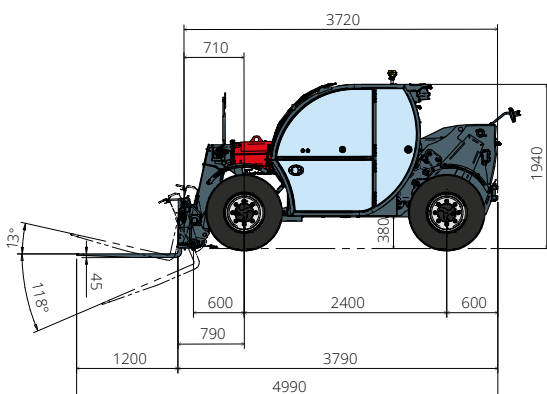
LOGISTIEK



MIJNEN



EVENEMENTEN EN
FILMINDUSTRIE



Aanduiding van de machine	Roterende verreiker	TH 3.6	
	Maximaal hefvermogen	3.000 kg	
	Maximale hefhoogte	5,80 m	
	Maximale reikwijdte	3,20 m	
Stempels	Type	-	
Motor	Model	Deutz TCD 2,9 L4 EDG Stage IIIA	Deutz TCD 2,9 L4 Stage V
	Nominaal vermogen	55,4 omw (75,3 pk) a 2.600 omw/min	
	Maximaal koppel	260 Nm bij 1.600 omw/min	
	Cilinderinhoud	2,9 l	
	Aantal cilinders	4 in lijn	
	Motorconfiguratie	Turbodiesel met directe inspuiting	
	Koelsysteem	Water	
Transmissie	Type	Hydrostatisch	
	Maximale druk	500 bar	
	Versnellingsbak	Directe overbrenging 2 snelheden	
Assen en remmen	Type	Assen met planetaire overbrengingen	
	Vooras	Stuuras	
	Achteras	Pendelend	
	Aantal aandrijf/sturende wielen	4WD/4WS	
	Types besturing	Voorwielbesturing/Concentrische besturing/Krabbesturing	
	Bedrijfsrem	Meerschijven in oliebad op vooras	
	Parkeerrem	Hydraulisch met negatieve werking op de vooras	
Prestaties	Bandenmaten	12.0/75 R18	
	Maximale verplaatsingssnelheid	35 km/h	
	Maximaal sleepbare massa aan de haak	3.100 kg	
	Klimvermogen	51%	
Gewichten	Draaicirkel (bij de vorken)	4.060 mm	
	Totaal leeggewicht*	4.850 kg	
	Leeggewicht vóór (arm ingeschoven en omlaag)*	2.000 kg	
Inhoud tanks en systemen	Leeggewicht achter (arm ingeschoven en omlaag)*	2.850 kg	
	Diesel	65 l	
	AdBlue	-	
	Hydraulische olie	85 l	
Hydraulisch systeem voor de bewegingen	Motorolie	9 l	
	Koelvloeistof	15 l	
	Type systemen	Tandwielpomp	
	Servicepomp	Met vast slagvolume	
	Max. hydraulisch draagvermogen	87 l/min	
	Max. hydraulisch draagvermogen armkop	75 l/min	
	Max. werkdruk	255 bar	
Overeenstemming met de normen	Ventielenblok voor bewegingen arm en bovenwagen	Elektromagnetisch Proportionalventil	
	Bedieningsinstrument bewegingen	1 joystick met geïntegreerde toestemming voor manoeuvreren	
Overeenstemming met de normen	2006/42/CE: Machinerichtlijn EU		
	2016/1628: verordening (EU) betreffende de emissies van stage V-motoren		
	EN 1459-X: inzake de normen betreffende de veiligheidseisen van transportwerktuigen met variabele reikwijdte		
	EN 280/EN 280-1/EN 280-2: normen betreffende mobiele hoogwerkers (indien beschikbaar)		
ROPS/FOPS: inzake de norm voor de beveiligingsinrichtingen/-constructies			

De gegevens in deze brochure zijn informatief en kunnen te allen tijde zonder voorafgaande kennisgeving worden gewijzigd.

Alle afbeeldingen dienen slechts ter illustratie en zijn mogelijk geen exacte weergaven van het product.

* Het aangegeven gewicht verwijst naar een leeg voertuig met standaarduitrusting en kan variëren afhankelijk van de gekozen configuratie.