



**YANMAR**

TRANSPORTER

# C30R-3 / C30R-3TV



	<b>C30R-3</b>	<b>C30R-3TV</b>
Bedrijfs <span>­</span> gewicht	2650 kg	2865 kg
Laad <span>­</span> vermogen	2500 kg	2500 kg
Motor	4TNV88C-KFW	4TNV88C-KFW



# Betere prestaties op smalle plaatsen



## KRACHTIGE YANMAR-MOTOR

De C30R-3 beschikt over de nieuwste versie Yanmar TNV-motoren. Het is een Yanmar 4-cilindermotor met directe brandstofinspuiting en common-railsysteem. Deze motor is ook uitgerust met een gekoelde EGR en een DPF, waardoor de machine voldoet aan de EN-normen. Het automatisch remsysteem en de eco-modus zijn standaard beschikbaar.



## HYDROSTATISCHE TRANSMISSIE (HST)

De C30R-3 heeft een nieuw hydrostatisch systeem met variabele snelheid, 2 pompen, 2 motoren, Hydrostatic System (HST), dat een soepele besturing van de machine mogelijk maakt. De manoeuvreerbaarheid van de machine is geoptimaliseerd om betere prestaties en productiviteit te bieden.



## BESTE COMPONENTEN

Ontwikkeld in Japan met hoogwaardige componenten voor topkwaliteit. Ontwerp en prestaties van de componenten, gemaakt voor een lange levensduur.



## COMPACTHEID

De C30R-3 heeft zeer compacte afmetingen, waardoor het de perfecte machine is om efficiënt te werken op smalle, stedelijke bouwplaatsen.





## LOSSYSTEEM

De C30R-3 is verkrijgbaar met twee verschillende lossystemen: een draaivat (180°) en een driewegs-openingsvat. De vorm van het vat en de grote storthoek zorgen ervoor dat er snel gelost kan worden.



## COMFORT

Opgewaardeerd operatorstation: nieuw bedieningspaneel, omkeerbare stoel, elektronische instrumenten. De operator profiteert van een ergonomische en comfortabele werkomgeving die ervoor zorgen dat hij minder snel vermoeid raakt.



## EENVOUDIGE BEDIENING

De bedieningshendels bevinden zich op de ideale hoogte en maken een uitzonderlijk nauwkeurige beweging mogelijk. Alle belangrijkste bedieningselementen bevinden zich op de joysticks voor maximale manoeuvreerbaarheid en productiviteit.



## HOGE PRESTATIES

De C30R-3 heeft een laadvermogen van 2500 kg en een rijsnelheid tot 11 km/h. Het kan in korte tijd een grote hoeveelheid materiaal vervoeren.





# UW PERFECTE PARTNER VOOR SMALLE BOUWPLAATSEN

Yanmar heeft een lange geschiedenis in het cultiveren en implementeren van nieuwe technologie. Daarom kunt u zelfs op smalle en moeilijke bouwplaatsen het werk zeer gemakkelijk en comfortabel uitvoeren. Waarom probeert u geen ultramoderne transporter met hoge efficiëntie, bruikbaarheid en flexibiliteit?



Lengte: 3 280 mm / 3 640 mm\*  
\* Standaard vat / Draaivat



Breedte: 1550 mm



## COMPACTHEID

De C30R-3 is in deze klasse zeer compact. Hij heeft een totale breedte van 1,5 meter, waardoor deze machine efficiënt is, zelfs op zeer kleine bouwplaatsen. Dankzij de totale lengte van 3,28 meter (standaard) en 3,64 meter (draaien) kan de machine onder alle omstandigheden gemakkelijk draaien, vooral met de 360° draaifunctie van de machine. Deze configuratie biedt de volgende voordelen:

- + Grotere efficiëntie van de machine
- + Hogere productiviteit van de operator





## FLEXIBILITEIT

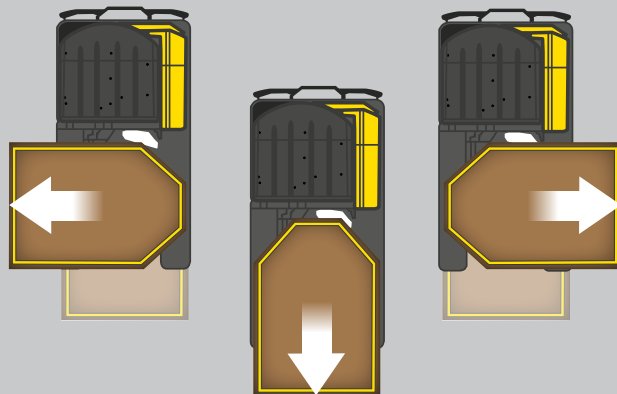
### DE C30R-3 IS VERKRIJGBAAR IN 2 VERSCHILLENDE CONFIGURATIES:

- + De eerste versie is het type wagen met kleppen aan drie zijden, waar de lading aan de achterzijde gestort wordt. Dit type heeft een ongelooflijk grote storthoek van 58° en een bodemvrijheid van 455 mm. Deze twee functies zorgen ervoor dat de wagen eenvoudig en snel gelost kan worden. Verder kunnen alle zijden afzonderlijk worden geopend.
- + De tweede versie is het type met de draaibare wagen. De wagen is gemonteerd op een draaiframe, dat over 180° kan draaien (90° naar links, 90° naar rechts). Dankzij deze functie kan de C30R-3TV het materiaal storten door langs een greppel te rijden kan de machine zeer dicht bij het bouwterrein komen en tegelijkertijd een veiligheidsafstand aanhouden. Deze functie verbetert de veiligheid en productiviteit aanzienlijk.

Beide versies zijn uitgerust met een spatscherm om te voorkomen dat er materiaal uit de wagen valt. Zo worden de hydraulische componenten beschermd en kan er geen materiaal in het gebied van de bestuurder terechtkomen.



Wagen met kleppen aan drie zijden, storten aan achterzijde



Draaiwagen die 180° kan draaien





# AANDRIJFLIJN



## ELEKTRISCH BESTURINGSSYSTEEM EGR EN DPF

Yanmar-klanten met TNV-motoren beantwoorden aan de EN-normen. Dit wordt bereikt door twee eigenschappen.

- + De eerste is de gekoelde EGR (Exhaust Gas Recirculation of uitlaatgasrecirculatie), die de uitstoot van stikstofoxide (NOx) aanzienlijk vermindert.
- + De tweede is het DPF (Diesel Particulate Filter of dieselpartikelfilter) voor schonere uitlaatgassen (PM). Yanmar heeft met succes een exclusief regeneratiesysteem ontwikkeld om verstoppingen en uitval vanwege reiniging te verminderen.

## UNIEK TRANSMISSIECONCEPT

Yanmar heeft het transmissiesysteem van de C30R-3 aanzienlijk verbeterd. Het is uitgerust met een nieuw 2-pomp met variabele snelheid, 2-motor Hydrostatic Transmission System (HST) met een beschermingsfunctie.

Dankzij een automatische aanpassing van de hydraulische druk kan de C30R een omwenteling van 360° maken zonder dat de motor afslaat. De C30R-3 maakt een omwenteling van 360° in minder dan 9,5 / 9,5 seconden (leeg vat / met belasting van 2500 kg).

Dit biedt de klant een verbeterde manoeuvreerbaarheid, meer rijcomfort en een hogere productiviteit.

## KRACHTIGE YANMAR-MOTOR

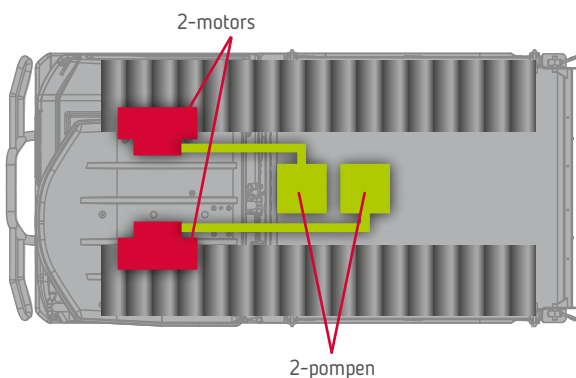
De C30R-3 wordt gekenmerkt door de meest geavanceerde technologie van de toonaangevende fabrikant van industriële dieselmotoren. De 4TNV88C-motor is uitgerust met directe brandstofinspuiting, waardoor een schone verbranding ontstaat. De motor kan volledig elektronisch worden bestuurd. De C30R-3 beschikt over een intelligente motorbesturing. De motor is tevens uitgerust met een common-railsysteem, waardoor de elektronische besturing van de brandstofinjectie exact afgesteld kan worden.

Yanmar heeft de inhoud van de brandstoftank met maar liefst 45% vergroot tot 58 liter. De autonomie van de machine neemt uiteraard met hetzelfde percentage toe en de uitval vanwege tanken neemt tegelijkertijd af.

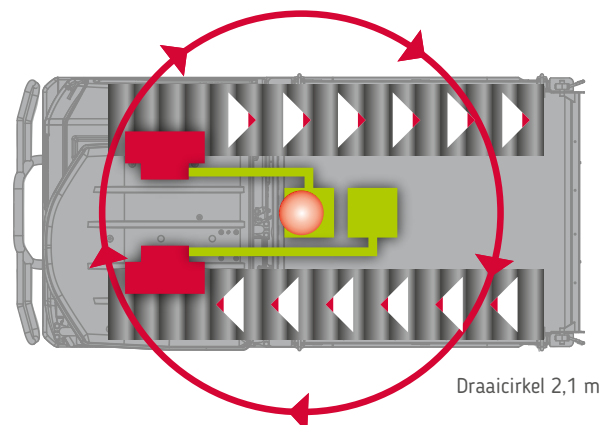
- + Een automatisch remsysteem (in standaard versie) zorgt voor een nog lager brandstofverbruik, waardoor de motor stationair gaat draaien als de operator gedurende 4 seconden de bedieningshendels niet bedient.
- + Dankzij de eco-modus (in standaard versie) wordt het motortoerental effectief geregeld en teruggebracht tot 330 tpm om een uiterst laag brandstofverbruik te halen dotto.



2-pompen / 2-motors Hydrostatic Transmission System (HST)



Draaien door beide rupsen om te keren





# STABILITEIT

## UNIEK ONDERSTEL

De C30R-3 profiteert van een zeer robuust onderstel. Om de prestaties van de machine op alle terreinen verder te verbeteren zijn de wielen van de rupsbanden gemonteerd op vrij bewegende draaistellen, waardoor schokken van obstakels beter geabsorbeerd worden. Deze functie verhoogt het comfort voor de bestuurder en verlengt de levensduur van de componenten van het onderstel.

- + De diameter van het tandwiel en de lengte van de rupsen zijn groter. Dit heeft de trekkracht en stabiliteit van de C30R-3 automatisch verbeterd en het rijcomfort en de productiviteit verhoogd.
- + Het totale gewicht van de C30R-3 wordt gelijkmatig verdeeld over de grond via 24 wielen. Volledig geladen heeft de machine slechts een bodemdruk van 0,57 kg/cm<sup>2</sup>. Dit verbetert de prestaties van de machine op alle terreinen aanzienlijk. De C30R-3 kan dan ook op zeer slechte ondergronden werken.
- + De gelijkmatige verdeling van het gewicht over de 24 wielen verlengt de levensduur van de rupsbanden.



## PRESTATIES

De C30R-3 vertoont uitstekende prestaties op elk bouwterrein. Zowel op zeer smalle plaatsen als op ruig terrein maken de hoge rijnsnelheid en uitstekende vatcapaciteit (0,88 m<sup>3</sup> met het standaardvat en 1,13 m<sup>3</sup> met het draaivat) het mogelijk om snel en gemakkelijk een zeer grote hoeveelheid materiaal te vervoeren.

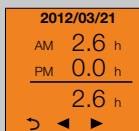
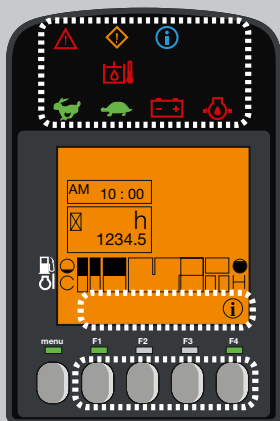
Kan op de meest uiteenlopende terreinen werken dankzij zijn robuuste en krachtige onderstel.

De C30R-3 profiteert van een hellingshoek van 30° en heeft een bodemvrijheid tot 280 mm (C30R-3TV); hij kan gemakkelijk obstakels ontwijken en geïsoleerde delen bereiken.



# COMFORT

- + Yanmar heeft veel aandacht besteed aan de bestuurderscabine door de look en feel van de nieuwste versie van de C30R-3 te moderniseren. De bestuurder heeft veel ruimte, zelfs voor de benen, en heeft dus meer comfort.
- + Voor de nieuwe versie van de C30R-3 is het instrumentenpaneel opnieuw ontworpen. Alle schakelaars zijn opnieuw gegroepeerd rond het led-scherm. Dit verbetert de zichtbaarheid voor de bestuurder en maakt bediening intuïtiever en veiliger.



## DIGITALE INTERFACE

De C30R-3 is uitgerust met een digitale interface die de bestuurder in realtime overzicht geeft over de status van zijn machine. Het scherm van 3,3" is perfect geïntegreerd in de rechterconsole en biedt een uitstekend zicht. Dankzij de led-lampen kan de klant nuttige informatie zien op de interface, of aanwijzingen over belangrijke elementen zoals brandstofverbruik, brandstofmeter, koelvloeistoftemperatuurmeter, enz. Op de interface kan de klant onderhoudsintervallen bekijken en deze intervallen interventies. Het werkt ook als diagnostisch hulpmiddel bij storingen door het verzenden van een foutcode en een pictogram ter informatie op het display.

# GEBRUIKSGEMAK

Met het proportionele bedieningssysteem beweegt de machine alleen zo ver als de hendel van de joystick wordt ingedrukt en stopt wanneer de hendel wordt losgelaten. De snelheid wordt geregeld door de linker joystick te bewegen terwijl het vat met de rechter joystick wordt bestuurd.

- + Voorwaarts en achterwaarts rijden, links en rechts draaien, u kunt de snelheid regelen en de
- + automatische dual-snelheidsregelaar gebruiken om te schakelen tussen een lage en hoge versnelling.
- + Een vergrendeling-/ ontgrendelingsschakelaar voorkomt onbedoeld gebruik,
- + Met een gaspedaal kunt u subtiele snelheidsaanpassingen uitvoeren terwijl u de joystick bedient.



## RECHTER JOYSTICK: BEDIENING VAN VAT



C30R-3

C30R-3TV





## VEILIGHEID

Voor een maximale veiligheid is de C30R-3 uitgerust met een ROPS/FOPS-kap en een veiligheidsgordel.

### DRAAIBARE STOELCONSOLE

De C30R-3 is uitgerust met een speciale functie: de stoel van de bestuurder en de rijhendels kunnen over 180° draaien, waardoor de bestuurder altijd in de rijrichting kan zitten:

- + Het verbetert de veiligheid aanzienlijk
- + Het verbetert het zicht van de operator
- + Het vermindert het risico op schade



### PARKEERREMSCHAKELAAR

Als u de vergrendelhendel omhoog brengt, wordt de parkeerrem automatisch geactiveerd, zodat onbedoeld rijden of storten wordt voorkomen en u veilig blijft. Druk gewoon op de parkeerschakelaar om de rem te ontgrendelen.



## BETROUWBAARHEID

De structuur van het onderstel en de stalen platen bieden een optimale bescherming en een langere levensduur. Verder is veel aandacht besteed aan de plaatsing van de slangen op de apparatuur. Deze maatregelen verlengen de levensduur van de machine en zorgen voor minder uitval van de machine.

Alle componenten van de C30R-3 zijn ontworpen met het oog op betrouwbaarheid en duurzaamheid en zijn geschikt voor veeleisend werk.



## ONDERHOUD

### EENVOUDIGE TOEGANG

Dagelijks onderhoud moet eenvoudig zijn. Er is een eenvoudige methode beschikbaar om de motorkap te openen die toegang biedt tot alle hoofdelementen: luchtfilter, compressor, batterij, zekeringen en relais, brandstoftank, hydraulische olietank, motoroliepeilstok.

### LANGE ONDERHOUDSINTERVALLEN

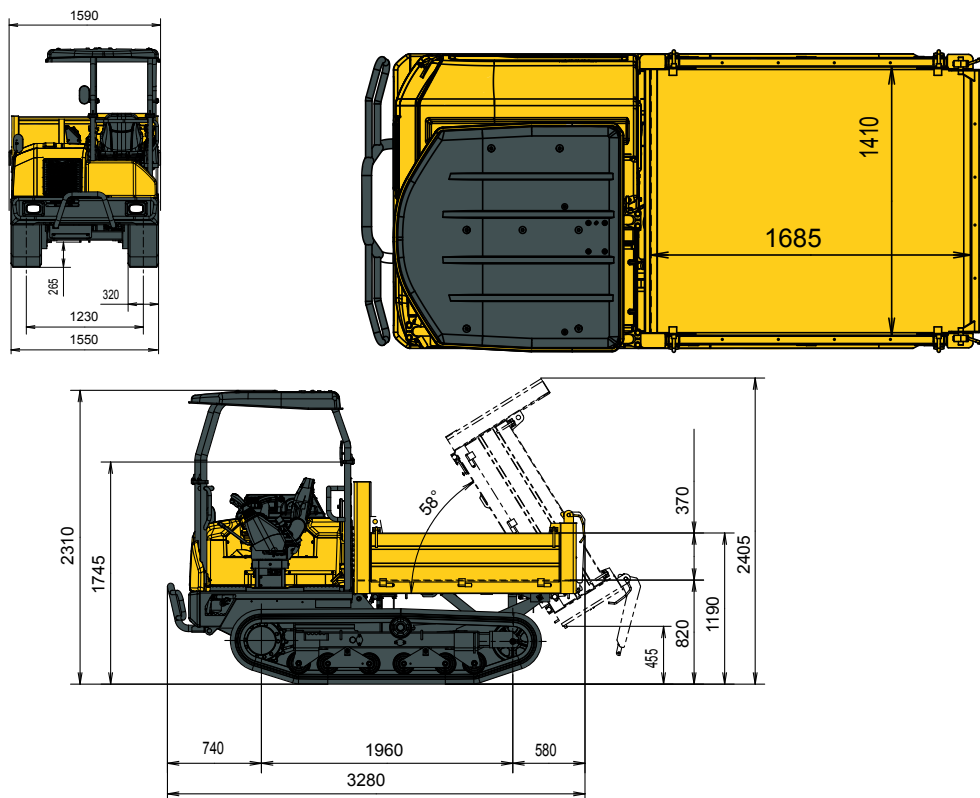
Dumpers van Yanmar zijn ontworpen om in gebruik te zijn en daarom hebben we de onderhoudsintervallen verlengd.

Ons dieselpartikelfilter, de Diesel Oxidation Catalyst, dieseloxydatiekatalysator is onderhoudsvrij, en alleen het Soot Filter, roetfilter, hoeft slechts om de 3000 uur te worden gereinigd, waardoor de uitvaltijd afneemt.

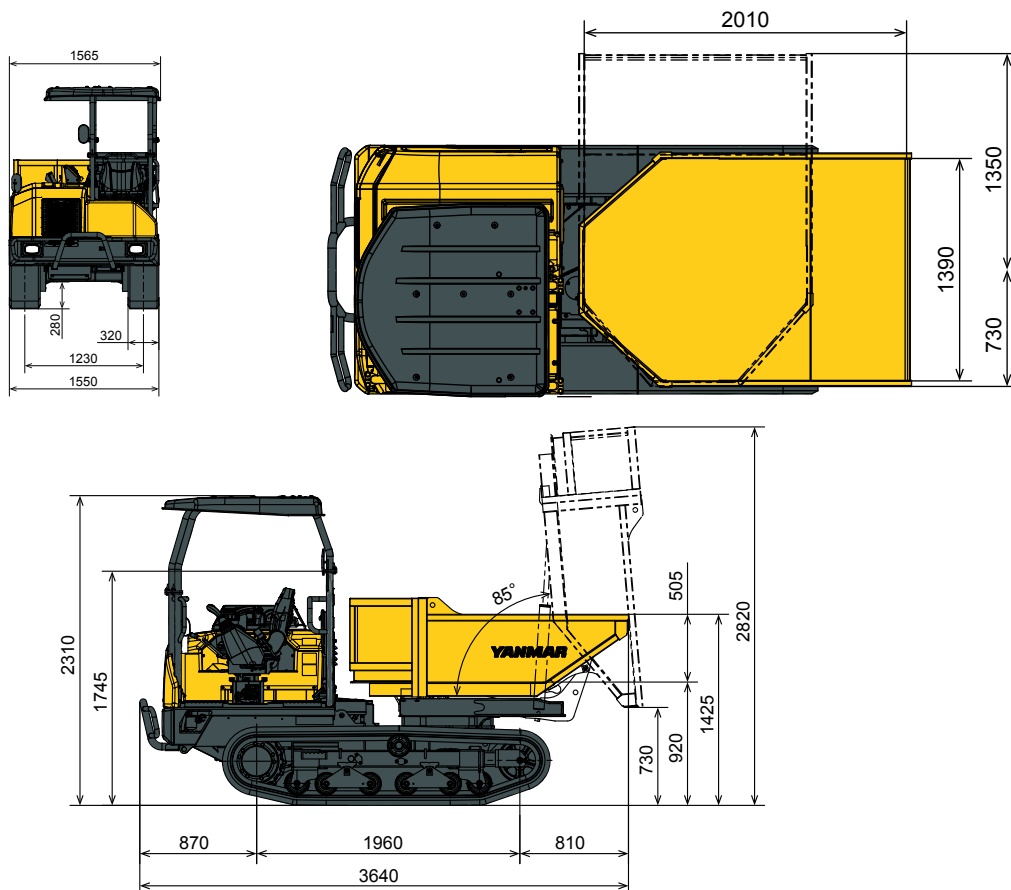


# AFMETINGEN

## C30R-3



## C30R-3TV



## ONDERHOUDSFREQUENTIE

[ Verversing motorolie en vervanging filter: **50 uur (1e) / 500 uur (2e)** ] [ Vervanging brandstoffilter: **500 uur** ] [ Vervanging hydraulisch oliefilter: **1000 uur** ] [ Vervanging hydraulisch oliertourfilter: **50 uur (1ste) / 500 uur (2de)** ] [ Vervanging koelvloeistof: **2000 uur** ]





# SPECIFICATIES

## [ GEWICHT +/- 2 % (EUROPESE NORMEN) ]

	C30R-3	C30R-3TV
Bedrijfsgewicht	2 650 kg	2 865 kg
Transportgewicht	2 575 kg	2 790 kg
Laadvermogen	2 500 kg	2 500 kg

## [ MOTOR ]

Type	4TNV88C-KFW (Common Rail + DPF)
Brandstof	Diesel
Brutovermogen	34,3 kW (bij 2.800 rpm)
Nettovermogen	32,5 kW (bij 2.800 rpm)
Verplaatsing	2.189 l
Maximaal koppel	134,5 - 146,2 N.m (bij 1820 rpm)
Koeling	Watergekoeld
Starter	12 V - 1.7 kW
Accu	12 V - 72 Ah
Alternator	12 V - 55 A

## [ TRANSMISSIE ]

Type	HMI
2 zuigerpompen met variabel debiet	2 x 61,6 l/min
Max. druk	350 bar

## [ PRESTATIES ]

Max. snelheid (laag / hoog)	5.7 / 11 km/h
Maximale helling	30°
Geluidsemissie (2000/14/CE & 2005/88/CE)	Lwag = 98 dBA ; Lpag = 86 dBA

## [ STORTSYSTEEM ]

	C30R-3	C30R-3TV
Dumphoek	58°	85°
Afmetingen voertuig (L x B x H)	1 685x1 410x370 mm	2 010x1 390x505 mm
Dumpmechanisme	3 zijdes	180° storten
Inhoud kiepwagen (afgestreken/opgehoopt)	0,88/1,24 m <sup>3</sup>	1,13/1,50 m <sup>3</sup>
Dumpvrijheid	455 mm	730 mm

## [ ONDERSTEL ]

	C30R-3	C30R-3TV
Breedte rupsbanden	320 mm	320 mm
Vrije hoogte	265 mm	280 mm
Aantal bovenrollers	1	1
Aantal onderrollers	6	6
Spansysteem rupsbanden	Hydraulische regelaar	Hydraulische regelaar
Bodemdruk (onbeladen/beladen)	0,28/0,55 kgf/cm <sup>2</sup>	0,30/0,57 kgf/cm <sup>2</sup>

## [ INHOUD ]

Hydraulische tank	28 l
Hydraulisch circuit	38 l
Brandstoftank	58 l





**YANMAR**



De afbeeldingen - afgedrukt in Frankrijk - kunnen afwijken van het actuele product. De fabrikant behoudt zich het recht voor de informatie in deze catalogus te wijzigen zonder voorafgaande kennisgeving. Neem voor meer informatie contact op met uw erkende dealer voor Yanmar Construction Equipment.

Yanmar Construction Equipment Europe  
25, rue de la Tambourine, 52100 SAINT-DIZIER  
France

[ycee-contact@yanmar.com](mailto:ycee-contact@yanmar.com)

[www.yanmarconstruction.eu](http://www.yanmarconstruction.eu)

NL\_C30R-3\_1218