



**YANMAR**

# SV86-7

MIDI-GRAAFMACHINE



**Bedrijfgewicht**

8 675 kg (rubberen rupsbanden)

**Motor**

4TNV98CT-VBV2 met DPF

**Netto vermogen**

48.0 kW/65.3 PK bij 1800 min<sup>-1</sup>

**Breekkracht (korte arm)**

39.6/35.9 kN

**Tractievermogen (bak)**

61.3 kN

# ONTWORPEN OM UW PRESTATIES TE VERBETEREN





## COMPACTHEID

De SV86-7 is ontworpen voor uitstekende prestaties onder de zwaarste omstandigheden en combineert de meest compacte afmetingen met de hoogste stabiliteit in de klasse van graafmachines van 8 ton. Met slechts 2.290 mm breedte biedt deze 8,6 ton zware graafmachine een uitstekend hefvermogen dat zelfs beter is dan van conventionele machines met overhang – de perfecte partner voor talloze veeleisende toepassingen.



## NIEUWSTE GENERATIE MOTOR

De SV86-7 wordt aangedreven door de Yanmar viercilinder turbodieselmotor die zich in de praktijk bewezen heeft: hij is brandstofzuinig, milieuvriendelijk en voldoet volledig aan de EU fase V emissiewetgeving (standaard uitgerust met gekoeld EGR- en DPF-systeem). Directe inspuiting en common-rail-technologie helpen de motorprestaties te maximaliseren.



## GEAVANCEERDE HYDRAULIEK

De SV86-7 beschikt over het geavanceerde ViPPS2i hydraulische systeem van Yanmar, dat zo is gemaakt dat de opbrengst van de hydraulische pomp op intelligente wijze wordt toegewezen. Dit innovatieve systeem zorgt voor een optimale mix van snelheid, vermogen en stabiliteit. Ervaar verbeterde werkefficiëntie met een feilloze bediening die soepelere werkcycli levert, zelfs tijdens het rijden.



## EENVOUDIGE BEDIENING

Intuïtieve en ergonomisch geplaatste hendels, schakelaars en pedalen stellen de operator in staat om nauwkeurig te manoeuvreren en de machine op een unieke manier te beheersen. Het intuïtieve 7-inch kleurenscherm maakt het aanpassen van de machine-instellingen en het bijhouden van machinegegevens kinderspel.



## VEILIGHEID STAAT VOOROP

In lijn met de inzet van Yanmar om bij alle modellen veiligheid voorop te stellen, voert veiligheid ook de boventoon in het ontwerp van de SV86-7. Met ROPS-, TOPS- en FOPS niveau I-certificering voor zowel het dak als het frame van de cabine garandeert deze machine veiligheidsvoorzieningen op het hoogste niveau. Standaard veiligheidsvoorzieningen zijn onder andere een ontkoppelbaar rijalarm, een goed zichtbare oranje veiligheidsgordel en efficiënte led werklampen. Bovendien profiteert u van de extra veiligheid van een standaard achter- en zijcamera. U kunt de veiligheid nog verder verhogen met verschillende opties – een oranje led zwaailamp en een uitgebreid 270° camerasysteem.



## RUIME EN COMFORTABELLE CABINE

De breedste cabine in zijn klasse is een belangrijk kenmerk van de SV86-7. Deze zorgt voor maximaal operatorcomfort en productiviteit op het werkterrein, met grote glazen oppervlakken, uitstekend zicht rondom en vele andere functies voor een comfortabele werkomgeving.



## MINIMALE BEDRIJFSKOSTEN

De SV86-7 is een perfecte combinatie van productiviteit en compactheid, die indruk maakt met een laag brandstofverbruik, een lange levensduur en onderhoudsgemak. Al deze factoren dragen bij tot zeer gunstige totale bedrijfskosten.

Voor een betere bedrijfsefficiëntie en kosteneffectiviteit is de SV86-7 uitgerust met standaardfuncties zoals automatisch stationair draaien en automatisch uitschakelen van de motor.

# DYNAMIEK OP DE VIERKANTE METER



De SV86-7 is een perfecte combinatie van geavanceerde technologie en unieke ontwerpinnovatie, die de operator de prestaties van een veel grote graafmachine levert met de ruimtebesparende voordelen van een compact model. De SV86-7 is een uitstekende combinatie van prestaties, veelzijdigheid, comfort en betrouwbaarheid, ontworpen rondom de operator.

## UITSTEKENDE STABILITEIT

Beleef de SV86-7 met het exclusieve VICTAS®-systeem van Yanmar. Dankzij de geoptimaliseerde spoorbreedte en asymmetrische rupsbanden is deze machine toonaangevend op het gebied van stabiliteit. Het unieke VICTAS®-systeem is een baanbrekende oplossing in de branche die op effectieve wijze spoorvorming vermindert, trillingen minimaliseert, zorgt voor stiller rijden en ongeëvenaarde prestaties levert.

Naast de VICTAS®-technologie zorgen een groot contragewicht, een uitstekende gewichtsverdeling en een laag zwaartepunt voor een veel grotere stabiliteit dan bij conventionele machines in dezelfde gewichtsklasse – om nog maar te zwijgen van het ongelooflijk indrukwekkende hefvermogen.

# UITSTEKENDE PRESTATIES

Dankzij de uitgebreide expertise van Yanmar op het gebied van het bouwen van compacte apparatuur kan de SV86-7 opmerkelijke prestaties leveren en tegelijkertijd de ecologische voetafdruk minimaliseren. Dit robuuste model levert een feilloze combinatie van vermogen, aanpasbaarheid en precisie, en biedt de onmisbare veelzijdigheid die nodig is om de productiviteit op het werkterrein te optimaliseren. De machine is uitgerust met een reeks standaardfuncties zoals de zweefstand voor het blad en de drukbegrenzer voor het breekhamercircuit, naast optionele functies zoals het 3<sup>e</sup> extra hydraulische circuit en Powertilt-leidingen, en biedt ongeëvenaarde flexibiliteit. Terrein, omstandigheden of specifieke taken vormen geen beperking voor de mogelijkheden van de machine, of het nu gaat om grondverzet, landschapsarchitectuur, sloop of wegenbouw.

## MAXIMALE FUNCTIES, MIDDELGROOT FORMAAT

Met zijn breekkracht van 61,3 kN (bak) en 39,6 kN (lepelarm) overtreft de SV86-7 keer op keer de verwachtingen van een short-tail graafmachine van 8 ton. Het ongelooflijke motorvermogen van 48 kW zorgt voor hoge werksnelheden en krachtige bewegingen en tegelijkertijd een ultra lage geluidsemissie, waardoor dit model de perfecte keuze is voor allerlei uitdagende projecten, vooral in krappe ruimtes en woonwijken.

## EFFICIËNT VIPPS2I HYDRAULISCH SYSTEEM

De SV86-7 bereikt maximale productiviteit en efficiëntie met het door Yanmar ontwikkelde ViPPS2i<sup>®</sup> hydraulische systeem. Dit progressieve lastdetectiesysteem met twee circuits heeft zijn waarde al bewezen in vele andere Yanmar-modellen en op alle toepassingsgebieden. De axiale zuigerpomp met variabele opbrengst, een tandwielpompe en de centrale hoofdregelklep verdelen de hydraulische olie zodanig dat soepele en gecoördineerde bewegingen altijd mogelijk zijn. Dit betekent meer bedieningscomfort, meer veiligheid en meer efficiëntie.

Dankzij deze voordelen kunnen gecombineerde en gelijktijdige bewegingen van verschillende gebruikers gelijkmatiger en sneller worden uitgevoerd. Samen met de zuinige, betrouwbare en krachtige Yanmar 4-cilinder dieselmotor vormt dit een ongeëvenaarde combinatie die geschikt is voor elke taak.



## FLEXIBEL, NAUWKEURIG EN VEELZIJDIG

De SV86-7 is standaard uitgerust met twee extra hydraulische circuits en kan optioneel worden opgewaardeerd met een derde extra hydraulisch circuit. Met de proportionele regeling (via de joystick) kan het debiet continu worden aangepast. Met de optie om het oliedebiet voor maximaal 5 aanbouwdelen op het scherm in te stellen en op te slaan, kan de operator de machine eenvoudig aanpassen aan de betreffende toepassing en vereisten van elk aanbouwdel. Dit zorgt voor maximale flexibiliteit en een snelle aanpassing aan de heersende omstandigheden.



# HERDEFINIËREN VAN VERWACHTINGEN



Geavanceerde technologieën en de combinatie van indrukwekkende prestaties en optimale precisie zorgen dat alle verwachtingen keer op keer overtroffen worden. De aanpasbaarheid, veelzijdigheid en gebruikersgerichtheid maken het de ideale partner voor op het werkteerrein.

## NIEUWSTE GENERATIE MOTOR

De SV86-7 is uitgerust met de fase V conforme, wereldwijd gerenommeerde 4TNV98CT motor die Yanmar heeft ontworpen om de milieu-impact te minimaliseren. Met een cilinderinhoud van 3.318 cm<sup>3</sup> levert de viercilindermotor een koppel van 283 Nm bij 1.365 tpm en een maximaal vermogen van 48,0 kW. Dit heeft geresulteerd in een krachtig voertuig met lage kooldioxide-emissies dat voldoet aan de emissievoorschriften, met een gekoelde uitlaatgasrecirculatie (EGR) en een roetfilter (DPF) als standaarduitrusting, d.w.z. een lagere uitstoot van stikstofoxide (NOx) en deeltjes (PM). Een exclusief regeneratiesysteem voorkomt verstoppingen en stilstand door onnodig reinigingswerk.

## MINIMALE EMISSIES, MAXIMALE PRESTATIES

De elektronische regeleenheid (ECU) regelt op intelligente wijze het toerental op basis van de vraag, waardoor de motorbelasting effectief wordt geoptimaliseerd. Dit nauwgezette beheer vertaalt zich in een lager brandstofverbruik en een hogere productiviteit. De Eco-Mode technologie van Yanmar is speciaal ontworpen voor werkzaamheden met lage kracht en lage snelheid, en regelt het motortoerental zodat de bedrijfskosten beperkt blijven. Daarnaast wordt de technologie voor automatisch stationair draaien ingeschakeld wanneer de bedieningshendels langer dan vier seconden niet worden aangeraakt, wat het brandstofverbruik efficiënt verlaagt. Bovendien schakelt de automatische motoruitschakeling de dieselmotor na een vooraf ingestelde periode van inactiviteit uit (een instelling die door de operator kan worden aangepast). Deze proactieve functie vermindert zowel het brandstofverbruik als de slijtage van de motor aanzienlijk, wat getuigt van het streven van Yanmar naar efficiëntie en duurzaamheid.

Voor de zwaarste taken en hoogste werksnelheden kan met één druk op de knop de PWR-modus worden geselecteerd.

## NIEUWE NORMEN STELLEN

Na een test\* met 4 machines van concurrenten in dezelfde klasse groef Yanmar in 10 minuten tot 33% meer volume uit. De beste concurrent lag 6% achter ons.

Het brandstofverbruik van de SV86-7 per m<sup>3</sup> uitgegraven grond was tijdens de werkzaamheden tot 25% lager dan bij de vier gerenommeerde concurrenten.

\*Test uitgevoerd met bakken van 600 mm breedte, op dezelfde ondergrond (grind), locatie en weersomstandigheden, met 3 verschillende operators op elke graafmachine, die gedurende 10 min. een greppel van 0,8 m diep groeven.



# ROBUUST EN BETROUWBAAR



Het nieuwe, bekroonde ontwerp straalt betrouwbaarheid, compactheid en vooruitstrevendheid uit en benadrukt hoe robuust, bestendig en betrouwbaar de SV86-7 is. De machine is ontworpen voor de meest veeleisende werkzaamheden, zelfs onder de zwaarste omstandigheden en op het meest uitdagende terrein. Het ontwerp van de onderwagen en de zware stalen afdekkingen beschermen het chassis effectief tegen schade in het dagelijks gebruik, waardoor onnodige stilstand wordt voorkomen.

De voorgevormde zijplaten stoppen de ophoping van grond en verminderen slijtage aan de binnenkant van de rupsbanden. De bladcilinders en giekcilinders zijn ook beschermd met stalen platen. De kataforese verfbehandeling ervan voorkomt corrosie.

De slangen worden standaard beschermd door slijtvaste afdekkingen en hun geleiding boven op de giek biedt extra bescherming tegen beschadiging.



# GROOT, LICHT, COMFORTABEL – DE NIEUWE CABINE



De cabine van de SV86-7 is zorgvuldig ontworpen om in de behoeften van de operator te voorzien. Het ergonomische ontwerp biedt een comfortabele en intuïtief georganiseerde werkplek, waardoor de productiviteit tijdens lange werkdagen op het bouwterrein wordt geoptimaliseerd. Buitengewoon zicht rondom en doordachte elementen in het ontwerp zorgen voor een werkomgeving die niet vermoeit en waarbij zowel comfort als veiligheid voorop staan voor maximale operationele efficiëntie.

## ROYAAL

Met zijn indrukwekkende beenruimte, brede ingang en royale glasoppervlak ziet de cabine van de SV86-7 er niet alleen ruim en comfortabel uit, maar is dat ook echt. Hij is perfect voor lange werkdagen in de machine, maar ook ideaal voor frequent in- en uitstappen. De SV86-7 maakt het werk van de operator eenvoudiger, ongeacht de werkzaamheden die worden uitgevoerd – elke dag weer.

## STOEL MET LICHTVERING

De brede stoel, standaard uitgerust met luchtvering en hoofdsteun, is volledig verstelbaar. Dit stelt de operator in staat om de perfecte werkhouding te vinden, terwijl schokken en trillingen worden verminderd.

## AUTOMATISCHE AIRCONDITIONING

Het automatische airconditioningsysteem van de SV86-7 zorgt voor

aangename werktemperaturen bij alle weersomstandigheden. De vele ventilatieopeningen zijn optimaal over de cabine verdeeld en zorgen van top tot teen voor een gelijkmatige temperatuur. Met de ontdoofunctie verandert een beslagen voorruit in een mum van tijd in een heldere voorruit.

## MODERN EN COMFORTABEL

De breedste (en ruimste) cabine in zijn klasse is een belangrijk kenmerk van het maximale operatorcomfort en de werktuigproductiviteit van de SV86-7.

Dankzij de grote glasoppervlakken, het uitstekende zicht rondom, de duidelijk geplaatste bedieningselementen en de comfortabele luchtgeveerde stoel kan de operator na een lange dag werken comfortabel uitstappen om te gaan ontspannen.

Het standaard automatische airconditioningsysteem met vele optimaal geplaatste luchtroosters is gericht op een comfortabele en prettige klimaatbeleving in de cabine.

- + Royale glasoppervlakken
- + Volledig te openen voorruit
- + Soepel lopende voorruitkinematica
- + USB- en 12 V stopcontact
- + MP3-compatibele radio met USB-aansluiting (optie)
- + Opbergruimte en flessenhouder
- + Airconditioningfilter
- + Automatische plafondlamp



# UITSTEKEND BEDIENINGSGEMAK



## BETER BEHEER, VERBETERD OVERZICHT

De SV86-7 wordt standaard geleverd met een 7-inch scherm met hoge resolutie, dat real-time zicht biedt op de status van de machine en optionele camerabeelden. Dit gemakkelijk afleesbare scherm is naadloos geïntegreerd in de rechterconsole en fungeert als centrale bedieningspost. Door het buitengewone zicht kan er optimaal gewerkt worden, zelfs in fel zonlicht of bij weinig licht, en kan de operator moeiteloos instellingen zoals het hydraulische debiet voor aanbouwdelen aanpassen. Essentiële gegevens zoals brandstofpeil, motorolie/koelvloeistoftemperatuur en onderhoudsintervallen zijn constant op het scherm beschikbaar, terwijl gedetailleerde informatie over de bediening van de machine gemakkelijk via het menu toegankelijk is. Ook waarschuwt het systeem de operator meteen voor eventuele problemen, van een laag accuniveau tot abnormale oliedruk of verstopt luchtfilter, en brengt zo mogelijke storingen direct onder de aandacht.

## UITSTEKENDE ERGONOMIE

Ideaal geplaatste joysticks, verstelbare armleuningen en duidelijk geplaatste schakelaars maken het bedienen van de machine eenvoudig en moeiteloos.

Veelgebruikte functies kunnen snel en eenvoudig worden bediend via het optimaal geplaatste toetsenblok.

De grote en eenvoudig te bedienen pedalen en hendels zorgen ervoor dat de operator altijd in een ontspannen en gezonde houding zit, zelfs wanneer hij met de machine rijdt.

De 2-traps automatische transmissie, die de machine automatisch in de 1<sup>e</sup> versnelling houdt bij het omhoog rijden, verhoogt het rijcomfort nog verder.

- + 7" kleurscherm
- + Eenvoudige en duidelijke menunavigatie
- + Jog dial voor eenvoudige menubediening
- + Duidelijk toetsenblok voor standaardfuncties
- + Optimaal zicht – ook rechts
- + Ergonomische voetpedalen
- + Standaard achter- en zijcamera





# VEILIGHEID OP HET WERKTERREIN

Yanmar zet zich in voor de uiterste veiligheid van de operator en andere personen die met of aan de machine werken. Daarom is de SV86-7 uitgerust met talloze functies die bijdragen aan het maximaliseren van de veiligheid.

## 360° HET BESTE ZICHT

Grote glasoppervlakken rondom, camera's aan de zij- en achterkant en een optioneel surround-view camera-systeem bieden de operator een uitstekend 360° zicht – voor veilig en efficiënt werken.

De motorkap met laag silhouet geeft de operator ook optimaal zicht naar rechts. Dit geeft een direct zicht op het werkgebied, zelfs met naar rechts gedraaide giek – een echte veiligheidsbonus! Uitstekend zicht garandeert niet alleen veiligheid op de bouwplaats, het vermindert ook het risico op onopzettelijke schade, vooral in krappe omgevingen of drukke werkterreinen.



## OPTIMALE VERLICHTING

Met drie standaard led werkklampen (in de giek en aan de voorzijde van de cabine) bent u verzekerd van effectieve werkomstandigheden, zelfs 's nachts. De led-technologie garandeert een minimaal energieverbruik en een langere levensduur. Het zicht kan nog verder worden verbeterd met een extra, optionele led koplamp aan de achterkant van de cabine.

## COMPLETE BESCHERMING

De cabine is ontworpen om het comfort en de veiligheid van de operator te maximaliseren. De stabiele cabine voldoet aan de ROPS-normen en biedt unieke kantelbescherming. Het voldoet ook aan de FOPS I norm, d.w.z. een beveiligingsstructuur tegen vallende voorwerpen. De SV86-7 kan aanvullend worden uitgerust met FOPS II bescherming (optioneel extra).

## OPTIMALE ZICHTBAARHEID TIJDENS LAADWERKZAAMHEDEN

Dankzij de grote ruit in het dak heeft de operator het best mogelijke zicht op het aanbouwdeel tijdens het laden of bij sloopwerkzaamheden.

- + Veiligheidshendel om toegang te krijgen tot de cabine
- + Oranje veiligheidsgordel met oprolmechanisme
- + Optionele stoelcontactschakelaar met groen zwaailicht
- + Veel goed geplaatste handgrepen, ook in de cabine
- + Hefpunten voor transport
- + Noodhamer
- + Stabiele antislip treden



# EENVOUDIG EN EFFECTIEF ONDERHOUD



## EENVOUDIGE TOEGANG

De achter- en zijpanelen met grote openingen bieden eenvoudige toegang voor dagelijks onderhoud. De belangrijkste motoronderdelen (evenals hydraulische- en luchtfilters) zijn gemakkelijk toegankelijk. De bovenste afdekking rechts geeft toegang tot de brandstoftank, de tankpomp en de vulpunten voor hydraulische vloeistof. Het openen van de hele rechterkant geeft direct toegang tot de hoofdregelklep, accu, waterafscheider, radiator en het luchtfilter.

## EENVOUDIG ONDERHOUD

We hebben gelijke aandacht besteed aan het vereenvoudigen van het dagelijks onderhoud en het verlengen van de levensduur van de onderdelen, met als resultaat minder onderhoudswerk en een langere levensduur van ieder onderdeel. De omgevingen van radiator en accu zijn vanaf de grond via een grote klep gemakkelijk bereikbaar, wat het reinigen vereenvoudigt.



# HEFVERMOGEN



Kieplast, nominale last over voorzijde



Kieplast, nominale last zijdelings 90°

**A** : Overhang van draaipunt (m)

**B** : Hoogte van ophangingspunt (m)

## Korte arm, extra contragewicht

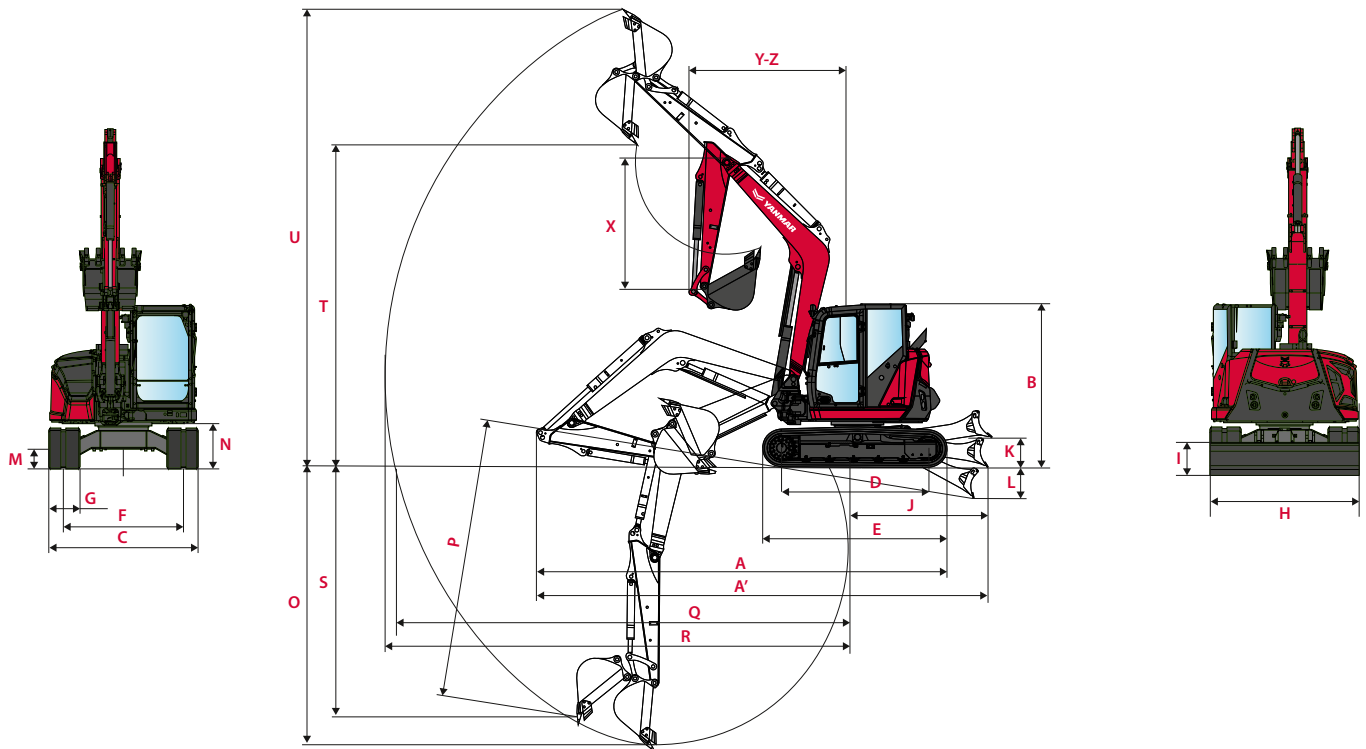
A	Blad onderkant								Blad bovenkant							
	Max.		5 m		4 m		3 m		Max.		5 m		4 m		3 m	
B																
5 m	1 630	1 960			1 890	1 910			1 590	1 890			1 890	1 870		
4 m	1 330	1 880	1 410	1 860	1 890	1 910			1 300	1 340	1 390	1 430	1 880	1 870		
3 m	1 140	1 870	1 370	1 950	1 770	2 200	2 770	2 790	1 120	1 160	1 350	1 400	1 740	2 110	2 760	2 740
2 m	1 060	1 900	1 330	2 130	1 830	2 630	2 650	3 760	1 030	1 070	1 300	1 360	1 780	1 860	2 580	2 730
1 m	1 030	1 930	1 290	2 280	1 720	2 980	2 400	4 190	1 000	1 040	1 250	1 310	1 680	1 760	2 350	2 520
0 m	1 060	1 940	1 250	2 340	1 670	3 070	2 390	4 260	1 040	1 070	1 230	1 270	1 630	1 710	2 350	2 540
-1 m	1 160	1 940	1 250	2 170	1 670	2 930	2 450	3 930	1 150	1 190	1 220	1 280	1 630	1 710	2 400	2 550
-2 m	1 430	1 860			1 690	2 380	2 550	3 220	1 410	1 450			1 670	1 740	2 480	2 650

## Lange arm, extra contragewicht

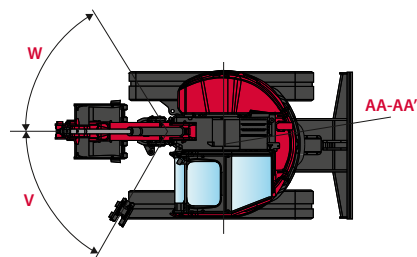
A	Blad onderkant								Blad bovenkant							
	Max.		5 m		4 m		3 m		Max.		5 m		4 m		3 m	
B																
5 m	1 560	1 660							1 540	1 620						
4 m	1 240	1 610	1 430	1 580					1 200	1 230	1 410	1 420				
3 m	1 060	1 620	1 420	1 700	1 920	1 890			1 040	1 060	1 380	1 400	1 910	1 850		
2 m	980	1 630	1 340	1 880	1 890	2 330	2 760	3 340	960	970	1 300	1 370	1 810	1 900	2 660	2 820
1 m	940	1 680	1 300	2 120	1 720	2 720	2 460	3 920	920	970	1 240	1 320	1 680	1 800	2 400	2 540
0 m	970	1 720	1 220	2 200	1 630	2 900	2 370	4 110	940	960	1 200	1 230	1 590	1 680	2 290	2 450
-1 m	1 060	1 740	1 210	2 150	1 600	2 840	2 380	3 920	1 030	1 060	1 180	1 230	1 570	1 650	2 320	2 360
-2 m	1 240	1 730	1 240	1 770	1 620	2 500	2 420	3 370	1 210	1 200	1 200	1 170	1 580	1 670	2 360	2 480

[ De gegevens in deze tabel geven het hefvermogen weer volgens ISO 10567. Dit is exclusief het gewicht van de graafbak en komt overeen met 75% van de maximale statische kieplasting van de 87% van het hydraulisch hefvermogen. ]

# AFMETINGEN



<b>A</b> Totale lengte	6 380/*6 420 mm	<b>H</b> Totale bladbreedte	2 290 mm
<b>A'</b> Totale lengte met blad aan achterzijde	6 890/*6 940 mm	<b>I</b> Totale bladhoogte	450 mm
<b>B</b> Totale hoogte	2 540 mm	<b>J</b> Bladafstand	1 990 mm
<b>C</b> Totale breedte	2 290 mm	<b>K</b> Max. hefhoogte boven de grond	460 mm
<b>D</b> Lengte van rupsbanden op de grond	2 290 mm	<b>L</b> Max. graafdiepte vanaf de grond	480 mm
<b>E</b> Lengte onderstel	2 870 mm	<b>M</b> Min. bodemspeling	370 mm
<b>F</b> Rijstrook	1 890 mm	<b>N</b> Min. bodemspeling onder contragewicht	665 mm
<b>G</b> Spoorbreedte	450 mm		



<b>O</b> Max. graafdiepte – blad geheven	4 100/*4 450 mm	<b>V</b> Zwenkbasis giek naar links	60°
<b>P</b> Max. graafdiepte – blad neergelaten	4 390/*4 730 mm	<b>W</b> Zwenkbasis giek naar rechts	60°
<b>Q</b> Max. graafbereik op de grond	6 800/*7 130 mm	<b>X</b> Lengte arm	1 650/*2 000 mm
<b>R</b> Max. graafbereik	6 960/*7 280 mm	<b>Y</b> Draaicirkel voorzijde	2 500/*2 510 mm
<b>S</b> Max. verticale wand	3 700/*4 000 mm	<b>Z</b> Draaicirkel voorzijde met giekzwenking	1 790/*1 795 mm
<b>T</b> Max. loshoogte	4 720/*4 920 mm	<b>AA</b> Draaicirkel achterzijde	1 185 mm
<b>U</b> Max. snijhoogte	6 830/*7 030 mm	<b>AA'</b> Draaicirkel achterzijde met extra contragewicht	1 265 mm

Korte arm/\*Lange arm.

# TECHNISCHE GEGEVENS

## [ GEWICHT +/- 2% (EU-NORM) ]

	Transportgewicht	Bedrijfsgewicht	Bodemdruk
Met rubberen rupsbanden	8 600 kg	8 675 kg	0.387 kg/cm <sup>2</sup>
Met stalen rupsbanden (+ 20 kg)	8 620 kg	8 695 kg	0.390 kg/cm <sup>2</sup>

## [ MOTOR ]

Type	4TNV98CT-VBV2
Regelgeving	EC NRMM FASE V
Brandstof	Diesel
Netto vermogen	48.0 kW/65.3 PK bij 1800 min <sup>-1</sup>
Bruto vermogen	50.0 kW/68.0 PK bij 1800 min <sup>-1</sup>
Verplaatsing	3.318 l
Maximaal koppel	283-308 N-m
Koeling	Waterkoeling
Startmotor	12V - 3kW
Accu	12V - 100Ah (gedurende 20 uur)
Dynamo	12V - 80A

## [ HYDRAULISCH SYSTEEM ]

Maximale druk	275 bar
1 zuigerpomp met variabel debiet	118.1 l/min
1 zuigerpomp met variabel debiet	118.1 l/min
1 tandwielpompe voor stuurleiding	18 l/min

## [ EXTRA LIJNEN ]

AUX	Druk	Oliedebiet	 Het oliedebiet neemt af als de druk toeneemt.
1	0 - 245 bar	65 - 100 l/min	
2	0 - 245 bar	50 - 70 l/min	
3	0 - 245 bar	50 - 60 l/min	

## [ PRESTATIES ]

Rijsnelheid met rubberen rupsbanden (laag/hoog)	2.5/4.8 km/h
Rijsnelheid met stalen rupsbanden (laag/hoog)	2.3/4.5 km/h
Draaisnelheid	9.0 min <sup>-1</sup>
Graafkracht (lange arm/korte arm)	39.6/35.9 kN
Graafvermogen (graafbak)	61.3 kN
Tractievermogen	62.0 kN
Maximale helling	25°
Geluidsemissie (2000/14/CE & 2005/88/CE)	LwA:96 dBA ; LpA:70 dBA

## [ ONDERSTEL ]

Aantal bovenrollers	1
Aantal onderrollers	5
Spansysteem rupsbanden	Vetcilinder

## [ CAPACITEIT ]

Brandstoftank	115 l
Koelvloeistof	13.3 l
Motorolie	11.2 l
Hydraulisch circuit (inclusief hydraulische tank)	118 l
Hydraulische tank	60 l

## [ ONDERHOUDSFREQUENTIE ]

[ Verversing motorolie en vervanging filter: **500 uur** ] [ Vervanging brandstoffilter: **500 uur** ] [ Vervanging hydraulisch oliefilter: **500 uur** ]  
 [ Verversing hydraulische olie: **1 000 uur** ] [ Verversing koelvloeistof: **2 000 uur** ] [ Reiniging roetfilter: **3 000 uur** ]  
 [ Vervanging roetfilter: **9 000 uur** ]

# UITRUSTING

## [ STANDAARDUITRUSTING ]

### PRESTATIES

EU fase V dieselmotor – roetfilter (DPF) | Directe injectie | Common rail systeem | EGR elektrisch regelsysteem | Motorregeleenheid (ECU) | Waterafscheider | Power- en Eco-modus | Automatisch stationair draaien en automatische motoruitschakeling | ViPPS2i hydraulisch systeem (progressief 2-traps pompsysteem) | 2 extra hydraulische circuits met proportionele regeling – debiet instelbaar op het scherm | 5 registratiemogelijkheden voor aanbouwdelen | Elektronische bediening van de hydraulische pompen | Automatische transmissie met 2 versnellingen | Externe indicator voor hydraulische olie | Zweefstand voor het blad | Extra conragewicht.

### WERKCOMFORT

7" kleurenscherm | Cabine gemonteerd op visco-elastische silentblocks | Automatische airconditioning | Verstelbare stoel met stoffen bekleding, luchtvering en hoofdsteun | Verstelbare polssteun | Voetsteunen | Brede rijpedalen | Voorruit met 2 volledig uitschuifbare delen | Transparant bovengedeelte voorzijde | Zonneklep | Ruitenwisser | Ruitensproeiersysteem | Automatische plafondverlichting | USB en 12 V stopcontact | Opbergruimten | Vak voor mobiele telefoon | Bekerhouder.

### VEILIGHEID EN DUURZAAMHEID

Leuningen | Veiligheidshendel | Veiligheidsgordel met oprolmechanisme | Vluchthamer | Sjorpunten | Achter- en zijcamera | Claxon | Uitschakelbaar rijalarm | 1 led koplamp geïntegreerd in de giek | 2 led koplampen aan de voorkant van de cabine | Asymmetrische VICTAS rupsbanden | Tweedelige toevoerslang voor bladcilinder | Veiligheidskleppen voor hefwerkzaamheden en waarschuwing voor overbelasting.

### DIVERSE INFORMATIE

Elektrische tankpomp met automatische uitschakeling | Brandstofmeter | Bescherming van bladcilinder en giekcilinder | Slangbescherming met slijtvaste afdekking | Met kataforese behandelde stalen onderdelen | Afsluitbare panelen | Gereedschapskist | Gereedschapset | Vetspuit.

## [ OPTIONELE UITRUSTING ]

### PRESTATIES

Lange lepelarm | Veiligheidsklep voor bakcilinder | Proportioneel 3<sup>e</sup> hydraulisch hulpcircuit | Powertilt leidingwerk | Grippercircuit | Olieleikleiding | Hogedrukleiding voor hydraulisch snelkoppelingssysteem | Snelkoppeling | Stalen rupsbanden | Opschroefbare rubberen platen voor stalen rupsbanden | Bio-olie vulling.

### WERKCOMFORT

Premium stoelbekleding | Vinyl zitting | MP3-radio met USB-poorten.

### VEILIGHEID EN DUURZAAMHEID

Automatisch centraal smeersysteem | SmartAssist Remote | 270° camerasysteem | Rijalarm – Lynx schreeuw (al dan niet uitschakelbaar) | 1 led koplamp achter en oranje zwaailamp | Accuscheidingschakelaar | Diefstalbeveiliging met wachtwoord en/of gecodeerde sleutel.

### DIVERSE INFORMATIE

Gepersonaliseerd lakwerk.

## [ AANBOUWDELEN ]

Om de veelzijdigheid van uw midi-graafmachine te maximaliseren, bieden wij een serie af-fabriek gemonteerde aanbouwdelen. De Yanmar serie omvat geselecteerde mechanische en hydraulische snelkoppelingen, Powertilt, graafbakken, slootreinigingsbakken, rippertanden en vergruizers.



**YANMAR**



Yanmar Compact Equipment EMEA

NL\_SV86-7\_0724



[www.yanmar.com](http://www.yanmar.com)